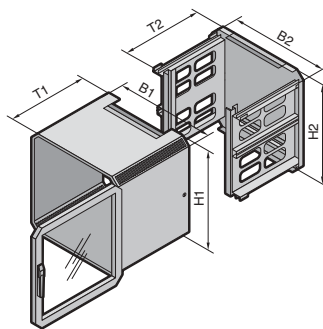


## Väggskåp, Rittal QuickBox, 12/15 HE, låssystem Ergoform-S



Med låssystem Ergoform-S, lämpad för inbyggnad av halvprofilcylinder 40 resp. 45 mm totallängd (enligt DIN 18 252), säkerhets- och tryckknappsinsatser. Bestyckad som standard med säkerhetsinsatslås 3524 E.

- Det olåsta handtaget fälls ut framåt och vrids om för öppning av låset.
- Vid väggmontage med dörrupphängningssida till vänster kan handtagssystemet monteras med 180°.
- Huvulås på insidan, tillgänglig vid öppen dörr.

### Material:

Väggdel med montagevinklar: 2,0 mm stålplåt  
Skåpshuv: 1,0 mm stålplåt  
Dörr: glasdörr med stålplåtsram och säkerhetsglas ESG 3 mm

### Ytbehandling:

Skåp: pulverlackerade, RAL 7035

### I leveransen ingår:

Väggdel: med förmonterade montagevinklar, kabelavlastningsskena nertill och upptill, 19"-profilskena, djupjusterbar steglöst.

Skåpshuv: av golv och tak med ventilations-slitisar, borstinsats för kabelinföring uppe/nere, glasdörr med Ergoform-S-handtag och säkerhetslås.

### Skydds rättigheter:

Tyskt patent nr. 198 11 711  
Europapatent nr. 1 064 709 gällande för BE, ES, FR, GB, IT, NL, SE  
Taiwanesiskt patent nr. NI 123 288  
Ryskt patent nr. 2190912  
Australiensiskt patent nr. 733078  
Sydkoreanskt patent nr. 10-0375062  
USA-patent nr. 6,435,364

### Detaljritning,

hittar du på Internet.

HE	Förp.	12	15	se HB 32, sidan
Skåpshuv	Bredd (B1) mm	600	600	
	Höjd (H1) mm	628	762	
	Djup (T1) mm	600	600	
Väggdel	Bredd (B2) mm	595	595	
	Höjd (H2) mm	621	755	
	Max. inbyggnadsdjup (T2) mm	547	547	
<b>Art. nr. DK</b>	1 st.	<b>7502.436</b>	<b>7502.446</b>	
<b>Tillbehör</b>				
Profilskenor, tum	2 st.	7502.203	7502.204	1092
Plåtfläns, slutet	2 st.	7502.310 <sup>1)</sup>	7502.310 <sup>1)</sup>	1052
Väggfäste 10 mm	4 st.	2508.010	2508.010	975
Väggfäste 40 mm	4 st.	2503.010	2503.010	975
Kombiskenor för skåpbredd	6 st.	7502.304	7502.304	1063
Kombiskenor för skåpsdjup 500/600 mm	6 st.	7502.304	7502.304	1063
Glidskenor för skåpsdjup 500/600 mm	2 st.	7492.400	7492.400	1098
Jordningsset	1 st.	7502.260	7502.260	1036

<sup>1)</sup> Leveranstid på begäran.



**Halvprofilcylinder** enligt DIN 18 252. Art. nr., se HB 32, sidan 957.



### Säkerhets- och tryckknappsinsatser

Art. nr., se HB 32, sidan 947, 948.